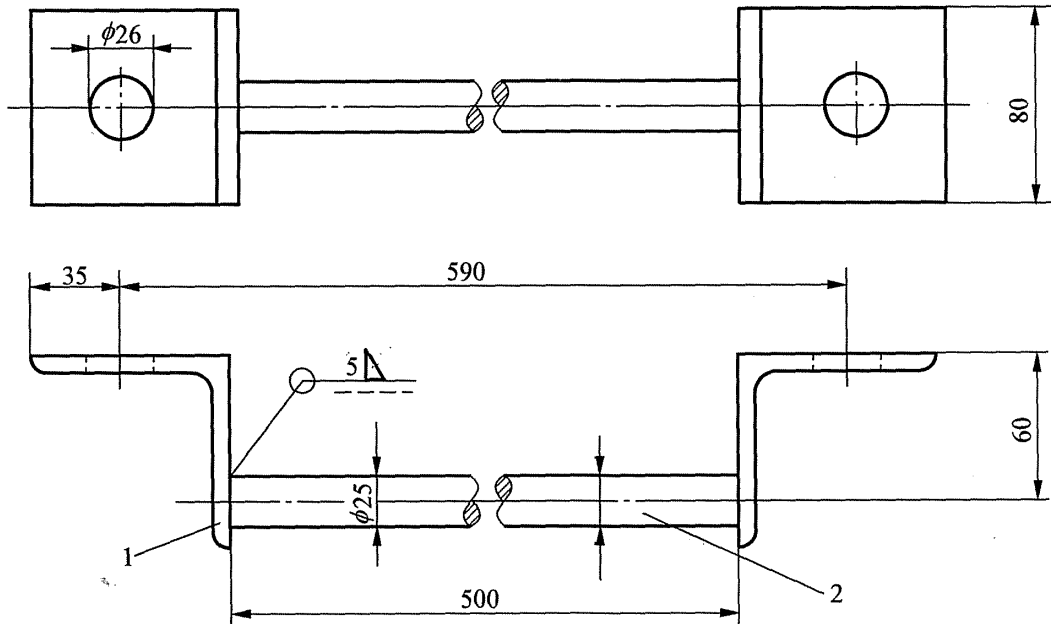


挂 梯 架

JB/ZQ 4635—2006
代替 JB/ZQ 4635—1991

本标准适用于斜梯(JB/ZQ 4634—2006)的挂架。



质量:3.4kg

序 号	名 称	数 量	材 料
1	等边角钢 80×80×8-80	2	Q235A
2	圆钢 25×500-2	1	Q255A